



Balance de précision PS 3500.R2.M

More information on the website
radwag.com/fr/info,w1,GT1



Balance de précision PS 3500.R2.M

The drawings, photos and graphics used are for illustrative purposes only.

Fonctions



Autotest



Dosing



Percent Weighing



Totalizing



Parts counting



Peak hold



Newton unit
measurement



Statistics



Checkweighing



GLP Procedures



Animal weighing



Density determination

Paramètres Techniques

	Balance de précision PS 3500.R2.M
Paramètres métrologiques	
Capacité maximale [Max]	3500 g
Capacité minimale [Min]	500 mg
Précision de lecture	10 mg
Échelon de légalisation [e]	100 mg
Étendue de tare	-3500 g
Répétabilité standard [5% Max]	5 mg
Répétabilité standard [Max]	8 mg
Poids minimal d'échantillon standard (USP)	1 g
Poids minimal d'échantillon standard (U=1%, k=2)	0,1 g
Linéarité	±20 mg
Temps de stabilisation	1,5 s
Ajustage	interne (automatique)
Classe de précision OIML	II
Paramètres physiques	
Système de nivellement	manuel
Afficheur	LCD (rétro-éclairé)
Élément du kit	Waga, plateau, couvercle de plateau, power supply
Dimension du plateau	195×195 mm
Dimensions de colis	475×380×345 mm
Masse nette	4,33 kg
Masse brute	5,5 kg
Construction	
Degré de protection	IP 43
Interface de Communication	
Interface de Communication	2×RS232 ¹ , USB-A, USB-B, Wi-Fi (option)
Paramètres électriques	
Alimentation	Adapter: 100 – 240V AC 50/60Hz 0,6A; 12V DC 1,2A Waga: 12 – 15V DC 0,4A max
Prise d'alimentation par l'appareil	4 W
Conditions environnementales	
Température du travail	+10 ÷ +40 °C

Répétabilité exprimée comme un écart standardisé de 10 placements de chargé. Temps de stabilisation dépend de conditions externes et de la dynamique du placement d'un poids sur le plateau; déterminé pour le profil FAST 1 Les scanners de codes-barres disponibles en accessoire coopèrent avec la balance en utilisant uniquement l'interface RS232.

* Wi-Fi® is a registered trademark of Wi-Fi® Alliance.



Extra payment for verification



Accessoires

Valises pour balances
Tables antivibratoires
Alimentateurs
Câbles d'alimentation de cigare-allume
Câble USB (balance – imprimante)

Afficheurs
KIT pour déterminer la densité
Imprimante de tickets de caisse
Câbles RS 232, RS 485
Écran de protection anti-poussière

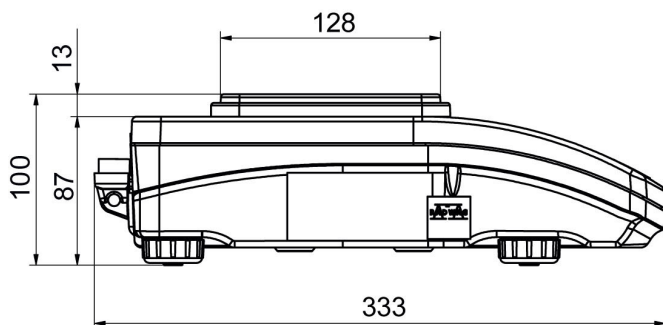
Software

RAD KEY
Alibi Reader
RADWAG Studio du Développement

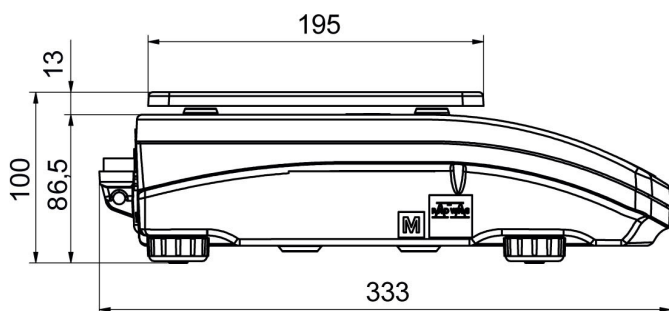
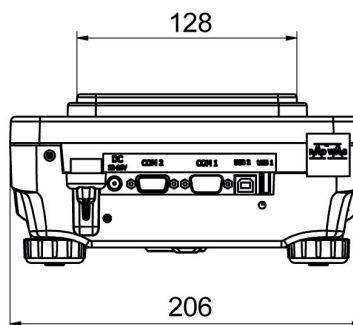
R Panel
R-LAB

Dimensions d'appareil

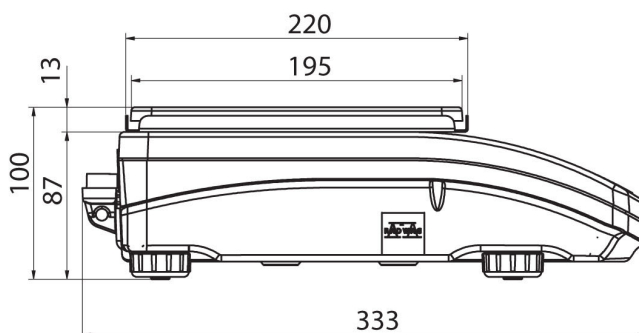
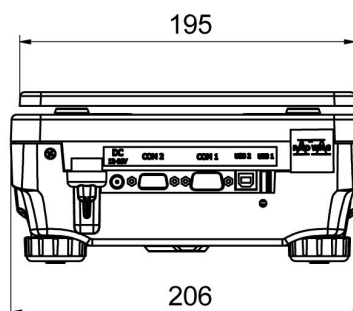
Balance de précision PS 3500.R2.M



PS R, d = 1 mg



PS R, d = 10 mg



PS R.M, d = 10 mg

