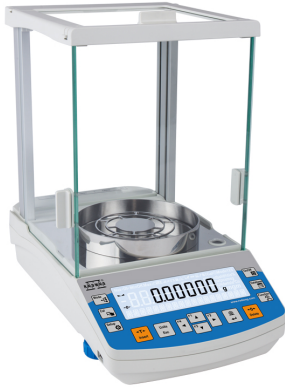




Balance analytique AS 120.R2 PLUS

More information on the website
radwag.com/fr/info,w1,YXA



Balance analytique AS 120.R2 PLUS

The drawings, photos and graphics used are for illustrative purposes only.

Paramètres Techniques

	Balance analytique AS 120.R2 PLUS
Paramètres métrologiques	
Capacité maximale [Max]	120 g
Capacité minimale [Min]	1 mg
Précision de lecture	0,01 mg
Échelon de légalisation [e]	1 mg
Étendue de tare	-120 g
Répétabilité standard [5% Max]	0,012 mg
Répétabilité standard [Max]	0,03 mg
Poids minimal d'échantillon standard (USP)	24 mg
Poids minimal d'échantillon standard (U=1%, k=2)	2,4 mg
Répétabilité admissible [5% Max]	0,02 mg
Répétabilité admissible [Max]	0,05 mg
Linéarité	±0,07 mg
Temps de stabilisation	2 s
Ajustage	interne (automatique)
Classe de précision OIML	I
Paramètres physiques	
Système de nivellement	manuel
Afficheur	LCD (rétro-éclairé)
Porte de la cage de pesée	manuel
Élément du kit	Waga, plateau, couvercle de plateau, bague de centrage, couvercle inférieur, power supply, housse.
Dimension du plateau	ø90 en ajour + ø85 (option) mm
Dimensions de colis	545×455×575 mm
Masse nette	7,04 kg
Masse brute	10 kg
Construction	
Degré de protection	IP 43
Interface de Communication	
Interface de Communication	2×RS232 ¹ , 2×USB-A (interchangeable), USB-B, Wi-Fi (option)
Paramètres électriques	
Alimentation	Adapter: 100 – 240V AC 50/60Hz 0,6A; 12V DC 1,2A Waga: 12 – 15V DC 0,4A max
Prise de courant maximale	3 W
Conditions environnementales	
Température du travail	+10 ÷ +40 °C

Répétabilité exprimée comme un écart standardisé de 10 placements de chargé. Temps de stabilisation dépend de conditions externes et de la dynamique du placement d'un poids sur le plateau; déterminé pour le profil FAST 1 Les scanners de codes-barres disponibles en accessoire coopèrent avec la balance en utilisant uniquement l'interface RS232.

* Wi-Fi® is a registered trademark of Wi-Fi® Alliance.



Extra payment for verification



Accessoires

Tables antivibratoires
Alimentateurs
Câbles d'alimentation de cigare-allume
KIT pour déterminer la densité
Câble USB (balance – imprimante)
tables de balance professionnelle
Lecteurs de code-barres
Poste pour calibrage de pipettes
Câbles RS 232, RS 485

Afficheurs
Écran de protection anti-poussière
Cellules de pesée récipients
Ioniseurs
Imprimante de tickets de caisse
Câbles RS 232, RS 485
Pesage sous la balance
Câbles RS 232 (balance – imprimante)

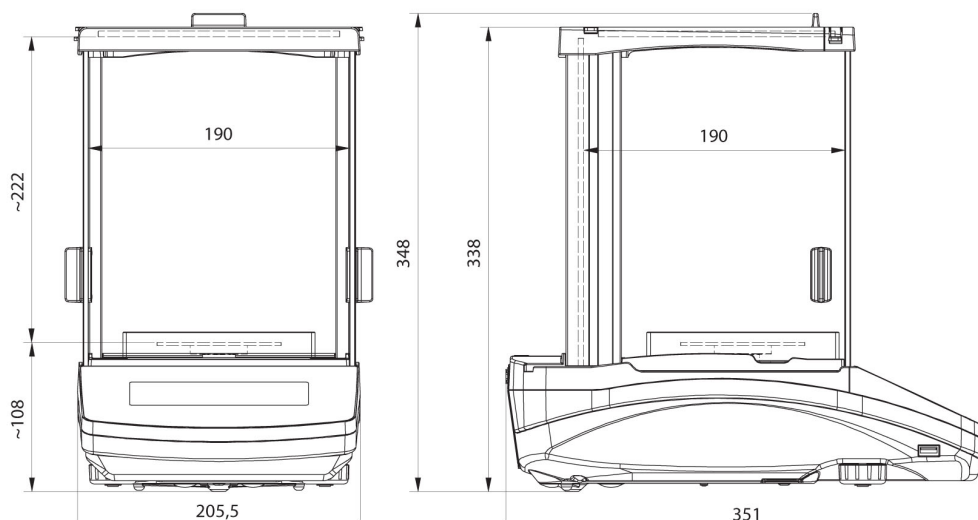
Software

Pilote LabVIEW
Alibi Reader
RADWAG Studio du Développement

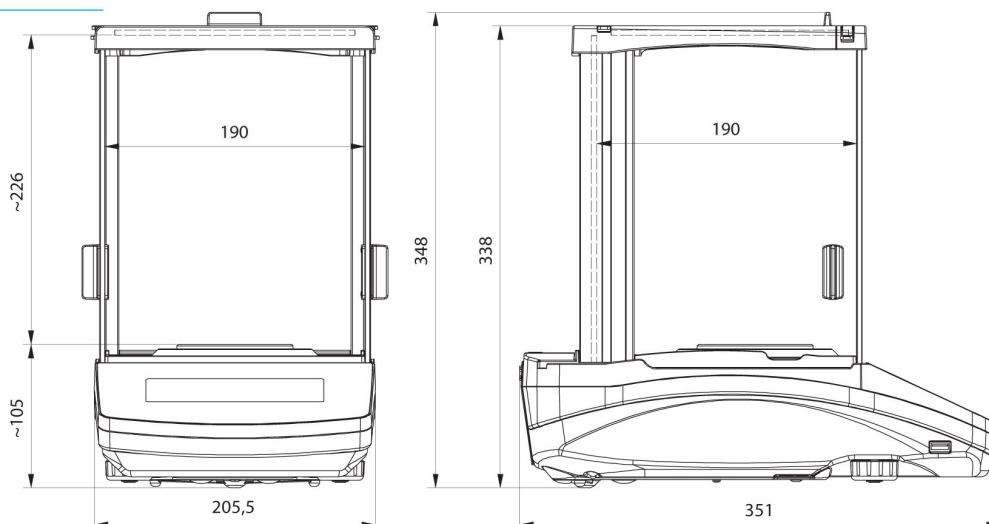
R Panel
R-LAB
E2R System

Dimensions d'appareil

Balance analytique AS 120.R2 PLUS



AS R2, d = 0.01 mg



AS R2, AS R1 d = 0.1 mg